

Tipurile de fișiere audio compatibile cu Nintendo DSi Sound

Următoarele tipuri de fișiere de sunet pot fi ascultate cu Nintendo DSi Sound:

Fișiere AAC cu extensiile .m4a, .mp4 sau .3gp

Bitrate: 16 kbps – 320 kbps

Sampling rate: 32 kHz – 48kHz

ATENȚIE: fișierele cu extensie MP3 NU SUNT ACCEPTATE.

Salvarea fișierelor de muzică pe un card SD

Pentru a putea asculta fișiere cu muzică, trebuie să le salvezi pe un card SD. Urmează acești pași pentru a salva fișierele cu muzică:

1. Folosește programul de pe calculatorul tău pentru a copia piesele de pe un CD cu muzică și pentru a le salva într-un format compatibil cu Nintendo DSi Sound (vezi mai sus).
2. Introdu cardul SD în calculator sau într-un reader/writer de carduri pentru a copia fișierele AAC pe cardul SD.

Luminozitatea ecranului și durata de viață a bateriei

Dacă mărești luminozitatea ecranului, durata de viață a bateriei se va scurta, iar reducerea luminozității conduce la o durată de viață mai lungă a bateriei.

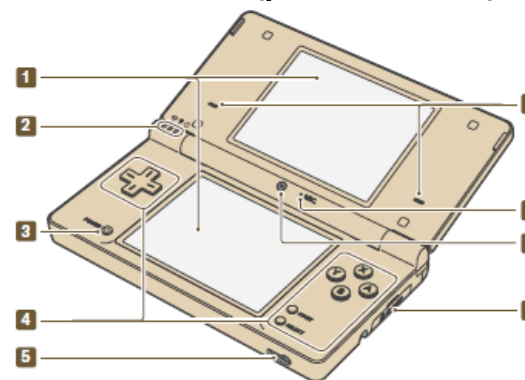
Conectarea la Internet a consolei Nintendo DSi

Chiar dacă nu deții o conexiune wireless acasă, poți conecta consola Nintendo DSi la Internet prin introducerea Nintendo Wi-Fi USB Connector (vândut separat) într-un port USB al PC-ului tău pe care rulează deja sistemul de operare Windows XP sau Windows Vista și care este deja conectat la Internet. Pentru a stabili conexiunea trebuie să pornești programul livrat împreună cu connector-ul USB.

Nintendo DSi

Ghid de utilizare

Consola Nintendo DSi (partea frontală)



1. Ecrane LCD
2. LED-uri indicatoare Wireless/Reîncărcare/Alimentare
3. Buton POWER
4. Butoane de control (+ pad, A, B, X, Y, START și SELECT)
5. Mufa audio
6. Difuzoare
7. Microfon (MIC)
8. Cameră foto internă
9. Spațiu pentru card SD (cardurile SD sunt vândute separat).

Utilizarea ecranului Touch și a stylusului DSi

1. Atunci când folosești ecranul Touch, asigură-te că folosești un stylus Nintendo DSi.
2. Aplică doar atâta presiune asupra ecranului cât este necesar pentru a juca. Presiunea în exces poate conduce la defectarea ecranului.
3. Nu folosi Nintendo DSi stylus pe ecranul de sus.
4. Nu folosi Nintendo DSi stylus dacă este rupt.
5. Pune Nintendo DSi stylus înapoi în holder după ce încetezi să îl folosești.

6. Curăță ecranul Touch și ecranul de sus cu o lavetă și DOAR cu APĂ și apoi folosește o lavetă uscată pentru a șterge ecranele.

Calibrarea ecranului Touch Nintendo DSi

Poți porni consola Nintendo DSi în ecranul Touch Screen Calibration cu ajutorul următorilor pași la pornirea sistemului. Încearcă acești pași dacă ai probleme în operarea ecranului Touch.

1. Ține apăsat butoanele L + R + START.
2. Apasă butonul POWER.

Utilizarea cardurilor cu jocuri

Pentru a porni un joc:

1. Introdu cardul cu joc în spațiul dedicat al consolei. Dacă întâmpini probleme la introducerea cardului în consolă, verifică dacă este orientat corect.
2. Apasă butonul POWER.
3. Atinge cu stylusul simbolul cardului cu joc.
4. Citește manualul jocului respectiv pentru a obține informații despre cum să joci.

Leșirea din joc

1. Ține apăsat butonul POWER.
2. Apasă și apoi trage cardul cu joc. ATENȚIE: nu apăsa prea puternic pe card pentru că este posibil să sară din consolă.
3. Pune stylusul înapoi în spațiul dedicat (holder).

Camera foto Nintendo DSi

1. Poți folosi 11 tipuri diferite de lentile pentru a face fotografii cu ajutorul camerei Nintendo DSi.
2. La pornirea camerei foto Nintendo DSi îți vor fi afișate pe ecran opțiuni legate de numărul de poze făcute, numărul de poze rămase, copierea/ștergerea pozelor și salvarea pozelor pe un card SD.

3. Pentru a afla câte poze mai poți face, vezi afișajul PHOTOS REMAINING. Deoarece dimensiunea imaginilor poate varia, numărul afișat este doar estimativ. Deoarece dimensiunile pozelor variază, după ce faci o fotografie numărul pozelor rămase se poate reduce cu două sau, din contră, poate să rămână neschimbat.

ATENȚIE: Pe cardurile SD poți păstra un maxim de 3000 de fotografii, indiferent de capacitatea cardului.

Avertismente în legătură cu funcția *facial recognition* a camerei foto Nintendo DSi.

Pentru a obține eficiența maximă în recunoașterea fețelor umane atunci când folosești lentilele Mischief, Emoter, Merge și Resemblance, urmează următoarele instrucțiuni:

1. Fă fotografiile doar în spații cu multă lumină.
 2. Fotografiază întreaga față a subiectului.
 3. Fă fotografiile chiar din fața subiectului.
 4. Poziția capului trebuie să rămână dreaptă.
 5. Ridică bretonul subiectului pentru ca sprâncenele să fie vizibile.
 6. Dacă persoana fotografiată poartă ochelari, roag-o să nu îi poarte cât timp faci fotografia.
- Te rugăm să reții că urmarea acestor pași nu garantează totuși că funcția de facial recognition va funcționa perfect.

Nintendo DSi Sound

Cu Nintendo DSi Sound poți înregistra sunete cu ajutorul microfonului și apoi le poți folosi pentru a crea noi sunete. Poți de asemenea să asculți muzica salvată pe un card SD. (continuare pe pagina următoare)